



F O R T H I N G



Werbetechnik



Digitale Infosysteme



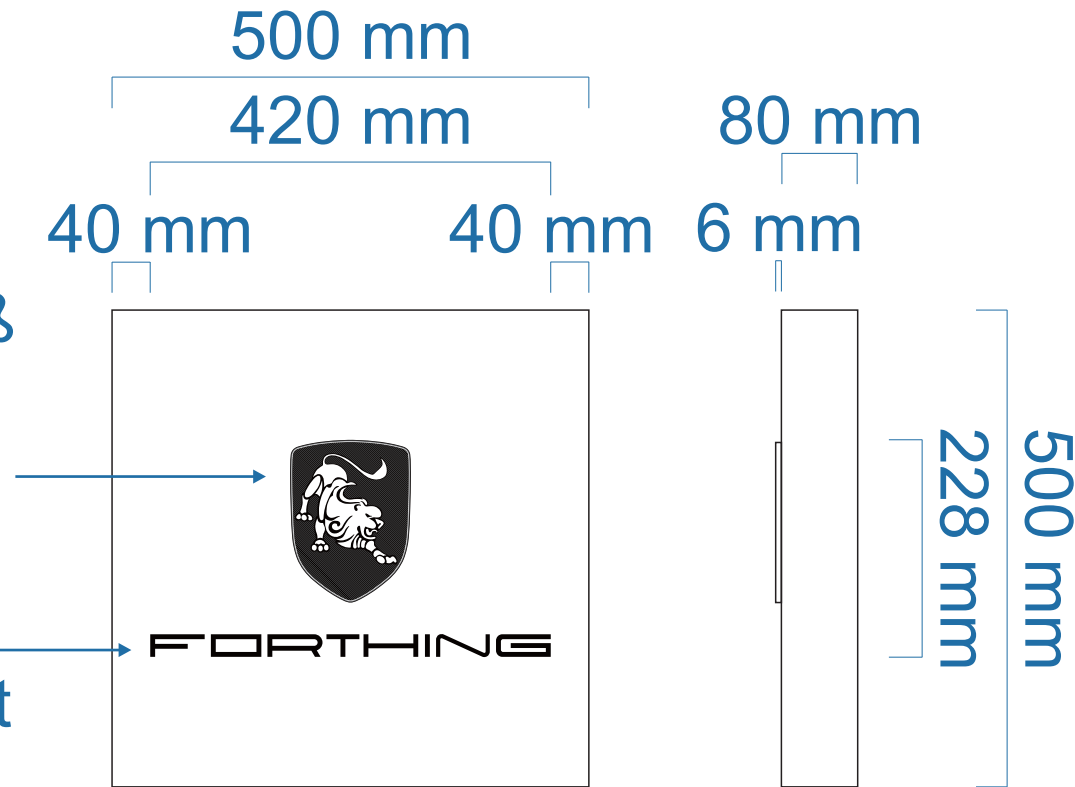
Großformatdruck



Seite	Inhalt
01 - 02	Leuchttransparent 500 beleuchtet
03	Transparent 500 unbeleuchtet
04 - 05	Leuchttransparent 700 beleuchtet
06	Transparent 700 unbeleuchtet
07 - 08	Leuchttransparent 900 beleuchtet
09	Transparent 900 unbeleuchtet
10 - 11	Pylon 2000 einseitig beleuchtet
12	Pylon 2000 einseitig unbeleuchtet
13 - 14	Pylon 4000 beidseitig beleuchtet
15	Pylon 4000 beidseitig unbeleuchtet
16 - 17	Pylon 5000 beidseitig beleuchtet
18	Pylon 5000 beidseitig unbeleuchtet



10 mm Acrylglas weiß durchgesteckt und mit Digitaldruck beklebt.
Folienplott schwarz unbeleuchtet



Projekt

Hochwertiges Leuchttransparent aus mehrfach gekanteten Aluminium mit innenliegenden Rohrrahmen zur Befestigung.

Innen:

- Lackiert mit Reflektionslack weiß.
- Hochleistungs LED's + Mean Well Trafo.
- LED-Acrylglas zur besseren Durchleuchtung.

Außen:

3 mm Aluminium gepulvert nach RAL, mit einer zusätzlichen Schicht klarem Pulver.

Folie auf den Buchstaben + Logo mit einer UV stabilen Beschriftung.

Hinweis:

Alle Materialien B1 zertifiziert. Produktion nach DIN 1090

Format

500 x 500 mm

Bautiefe

86 mm

Material

3 mm Aluminium
10 mm Acrylglas (6 mm sichtbar)
SK Transluzent
Matt Laminat
Metamark T Series

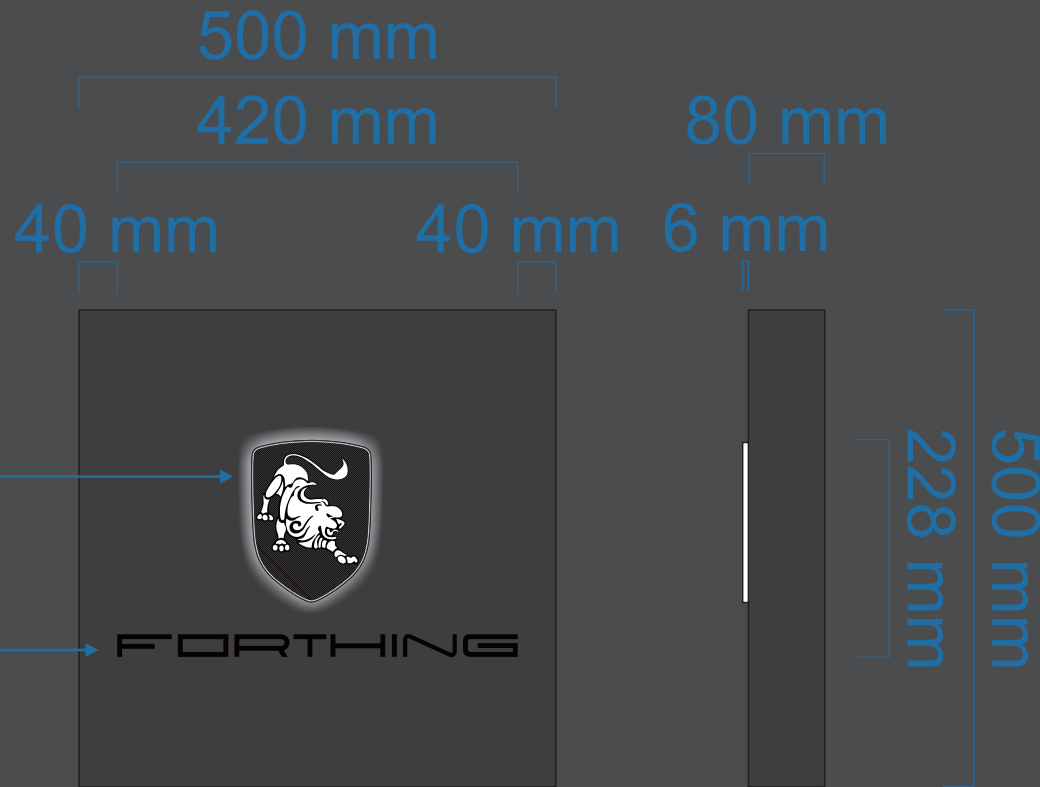
Farbe

RAL 9016 Verkehrsweiß
4c Digitaldruck
MT - 610 Black

Gezeichnet: MP
Datum: 26.02.2024
Gespeichert unter: L:\IndiMo Automotive/Katalog/
Leuchttransparent 500 beleuchtet/
Leuchttransparent 500 beleuchtet.cdr



10 mm Acrylglas weiß durchgesteckt und mit Digitaldruck beklebt.
Folienplott schwarz unbeleuchtet



Projekt

Hochwertiges Leuchttransparent aus mehrfach gekanteten Aluminium mit innenliegenden Rohrrahmen zur Befestigung.

Innen:

- Lackiert mit Reflektionslack weiß.
- Hochleistungs LED's + Mean Well Trafo.
- LED-Acrylglas zur besseren Durchleuchtung.

Außen:

3 mm Aluminium gepulvert nach RAL, mit einer zusätzlichen Schicht klarem Pulver.

Folie auf den Buchstaben + Logo mit einer UV stabilen Beschriftung.

Hinweis:

Alle Materialien B1 zertifiziert. Produktion nach DIN 1090

Format

500 x 500 mm

Bautiefe

86 mm

Material

3 mm Aluminium
10 mm Acrylglas (6 mm sichtbar)
SK Transluzent
Matt Laminat
Metamark T Series

Farbe

RAL 9016 Verkehrsweiß
4c Digitaldruck
MT - 610 Black

Gezeichnet: MP
Datum: 26.02.2024

Gespeichert unter: L:\IndiMo Automotive/Katalog/
Leuchttransparent 500 beleuchtet/
Leuchttransparent 500 beleuchtet.cdr



Werbetechnik

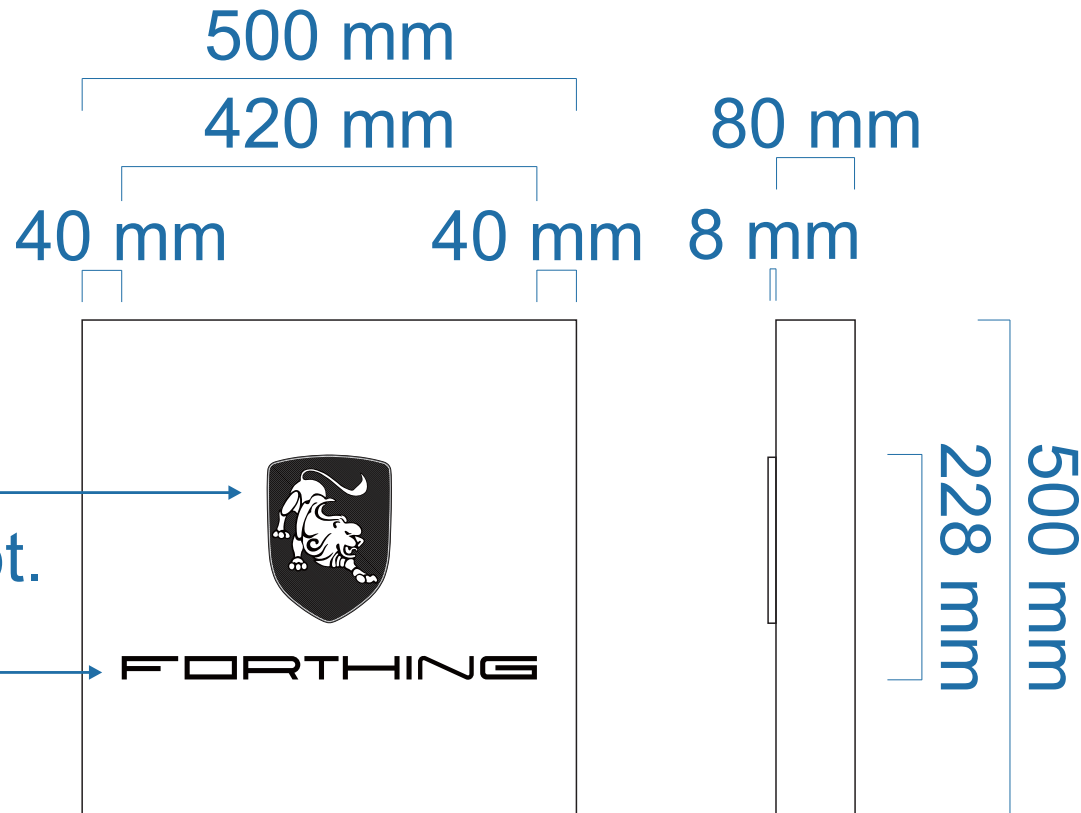


Digitale Infosysteme



Großformatdruck

8 mm Acrylox weiß
mit Digitaldruck beklebt.
Folienplott
schwarz unbeleuchtet



Projekt

Hochwertiges unbeleuchtetes
Transparent aus mehrfach
gekanteten Aluminium mit
innenliegenden Rohrrahmen.

Außen:

3 mm Aluminium gepulvert nach
RAL mit einer zusätzlichen
Schicht klaren Pulver.

Buchstaben + Logo aus

8 mm Acrylox weiß.
Rückseitig mit Aluminiumhaube
verschraubt.

Folie auf den Buchstaben + Logo
mit einer UV-stabilen Beschriftung.

Hinweis:

Alle Materialien B1 zertifiziert.
Produktion nach DIN 1090

Format

500 x 500 mm

Bautiefe

48 mm

Material

3 mm Aluminium
8 mm Acrylox
SK Mittelfristig
Matt Laminat
Metamark Series 7

Farbe

RAL 9016 Verkehrsweiß
4c Digitaldruck
M7 - 110 Black

Gezeichnet: MP

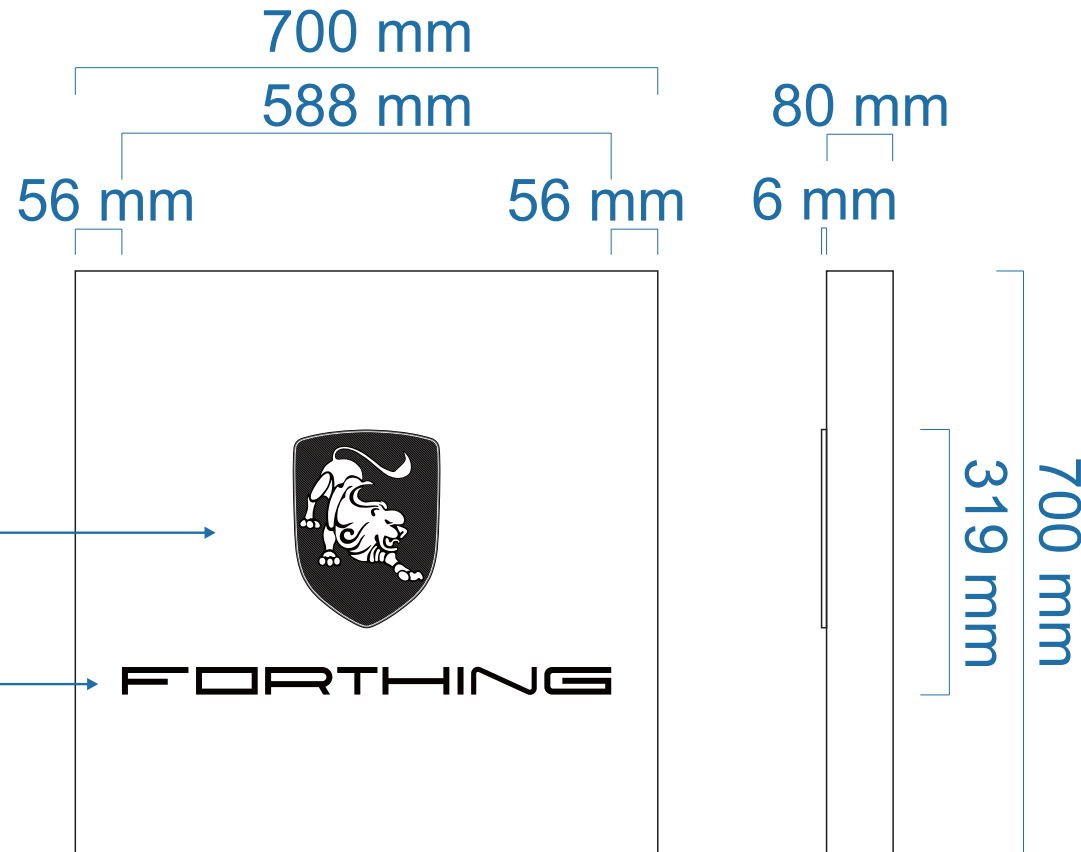
Datum: 01.03.2024

Gespeichert unter: L:\IndiMo Automotive/Katalog/
Leuchttransparent 500 unbeleuchtet/
Leuchttransparent 500 unbeleuchtet.cdr



10 mm Acrylglas weiß
durchgesteckt
und mit Digitaldruck
beklebt.

Folienplott
schwarz unbeleuchtet



Projekt

Hochwertiges Leuchttransparent aus mehrfach gekanteten Aluminium mit innenliegenden Rohrrahmen zur Befestigung.

Innen:

- Lackiert mit Reflektionslack weiß.
- Hochleistungs LED's + Mean Well Trafo.
- LED-Acrylglas zur besseren Durchleuchtung.

Außen:

3 mm Aluminium gepulvert nach RAL, mit einer zusätzlichen Schicht klarem Pulver.

Folie auf den Buchstaben + Logo mit einer UV stabilen Beschriftung.

Hinweis:

Alle Materialien B1 zertifiziert. Produktion nach DIN 1090

Format

700 x 700 mm

Bautiefe

86 mm

Material

3 mm Aluminium
10 mm Acrylglas (6 mm sichtbar)
SK Transluzent
Matt Laminat
Metamark T Series

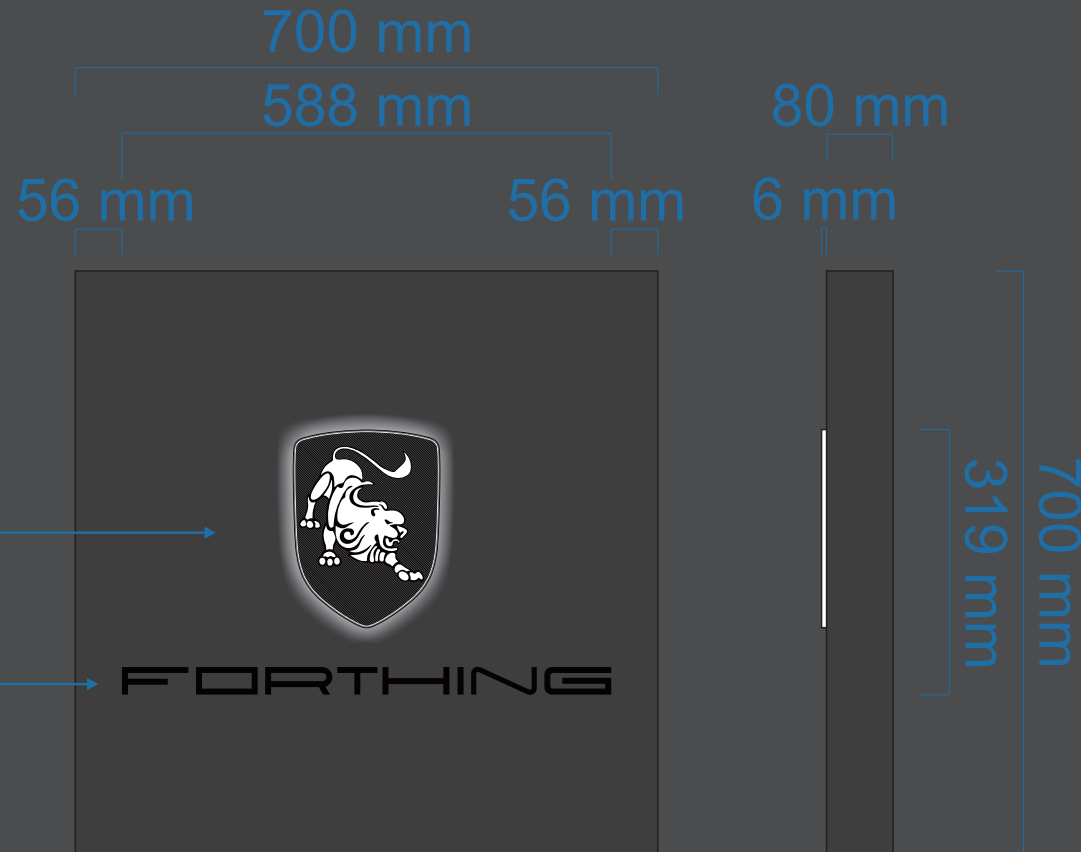
Farbe

RAL 9016 Verkehrsweiß
4c Digitaldruck
MT - 610 Black

Gezeichnet: MP
Datum: 01.03.2024
Gespeichert unter: L:\IndiMo Automotive/Katalog/
Leuchttransparent 700 beleuchtet/
Leuchttransparent 700 beleuchtet.cdr

10 mm Acrylglas weiß durchgesteckt und mit Digitaldruck beklebt.

Folienplott schwarz unbeleuchtet



Projekt

Hochwertiges Leuchttransparent aus mehrfach gekanteten Aluminium mit innenliegenden Rohrrahmen zur Befestigung.

Innen:

- Lackiert mit Reflektionslack weiß.
- Hochleistungs LED's + Mean Well Trafo.
- LED-Acrylglas zur besseren Durchleuchtung.

Außen:

3 mm Aluminium gepulvert nach RAL, mit einer zusätzlichen Schicht klarem Pulver.

Folie auf den Buchstaben + Logo mit einer UV stabilen Beschriftung.

Hinweis:

Alle Materialien B1 zertifiziert. Produktion nach DIN 1090

Format

700 x 700 mm

Bautiefe

86 mm

Material

3 mm Aluminium
10 mm Acrylglas (6 mm sichtbar)
SK Transluzent
Matt Laminat
Metamark T Series

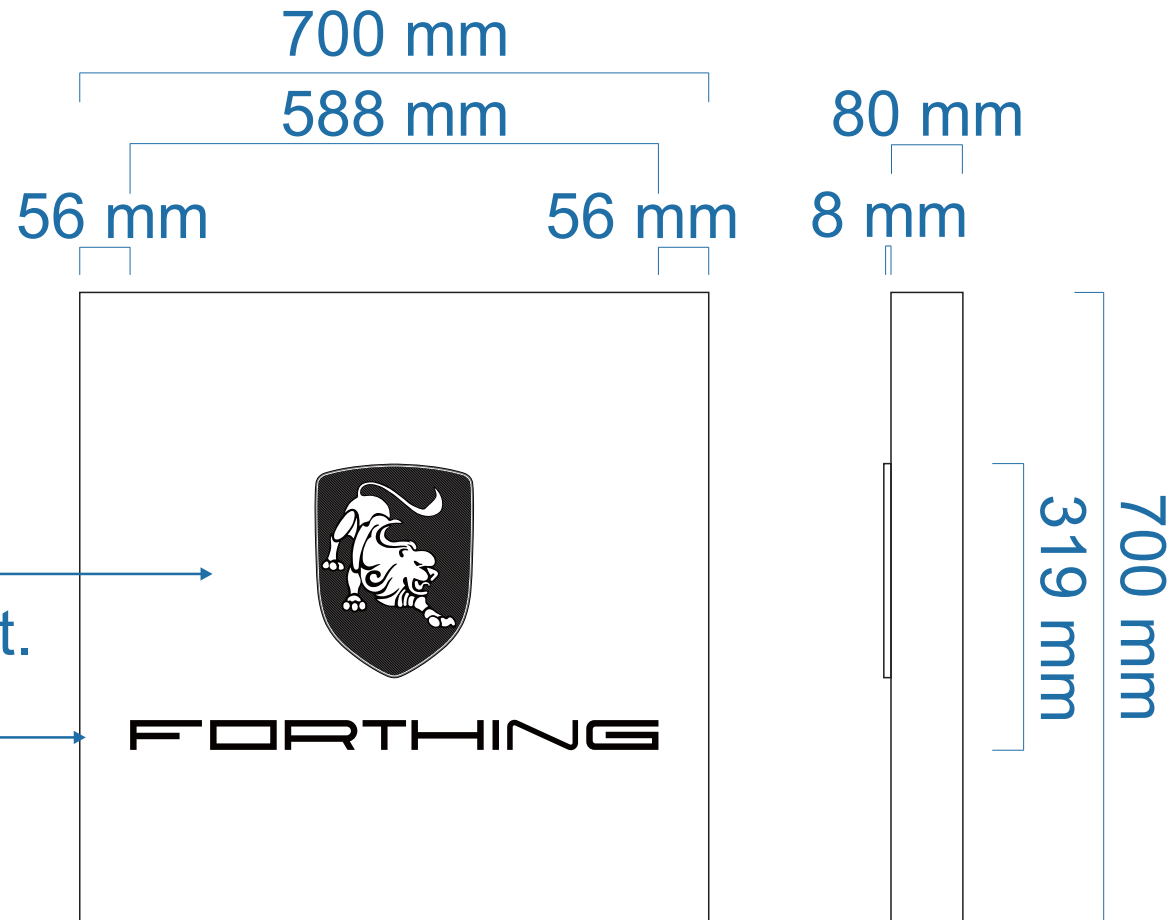
Farbe

RAL 9016 Verkehrsweiß
4c Digitaldruck
MT - 610 Black

Gezeichnet: MP
Datum: 01.03.2024
Gespeichert unter: L\IndiMo Automotive/Katalog/
Leuchttransparent 700 beleuchtet/
Leuchttransparent 700 beleuchtet.cdr



8 mm Acrylox weiß
mit Digitaldruck beklebt.
Folienplott
schwarz unbeleuchtet



Projekt

Hochwertiges unbeleuchtetes Transparent aus mehrfach gekanteten Aluminium mit innenliegenden Rohrrahmen.

Außen:

3 mm Aluminium gepulvert nach RAL mit einer zusätzlichen Schicht klaren Pulver.

Buchstaben + Logo aus

8 mm Acrylox weiß.
Rückseitig mit Aluminiumhaube verschraubt.

Folie auf den Buchstaben + Logo mit einer UV-stabilen Beschriftung.

Hinweis:

Alle Materialien B1 zertifiziert.
Produktion nach DIN 1090

Format

700 x 700 mm

Bautiefe

48 mm

Material

3 mm Aluminium
8 mm Acrylox
SK Mittelfristig
Matt Laminat
Metamark Series 7

Farbe

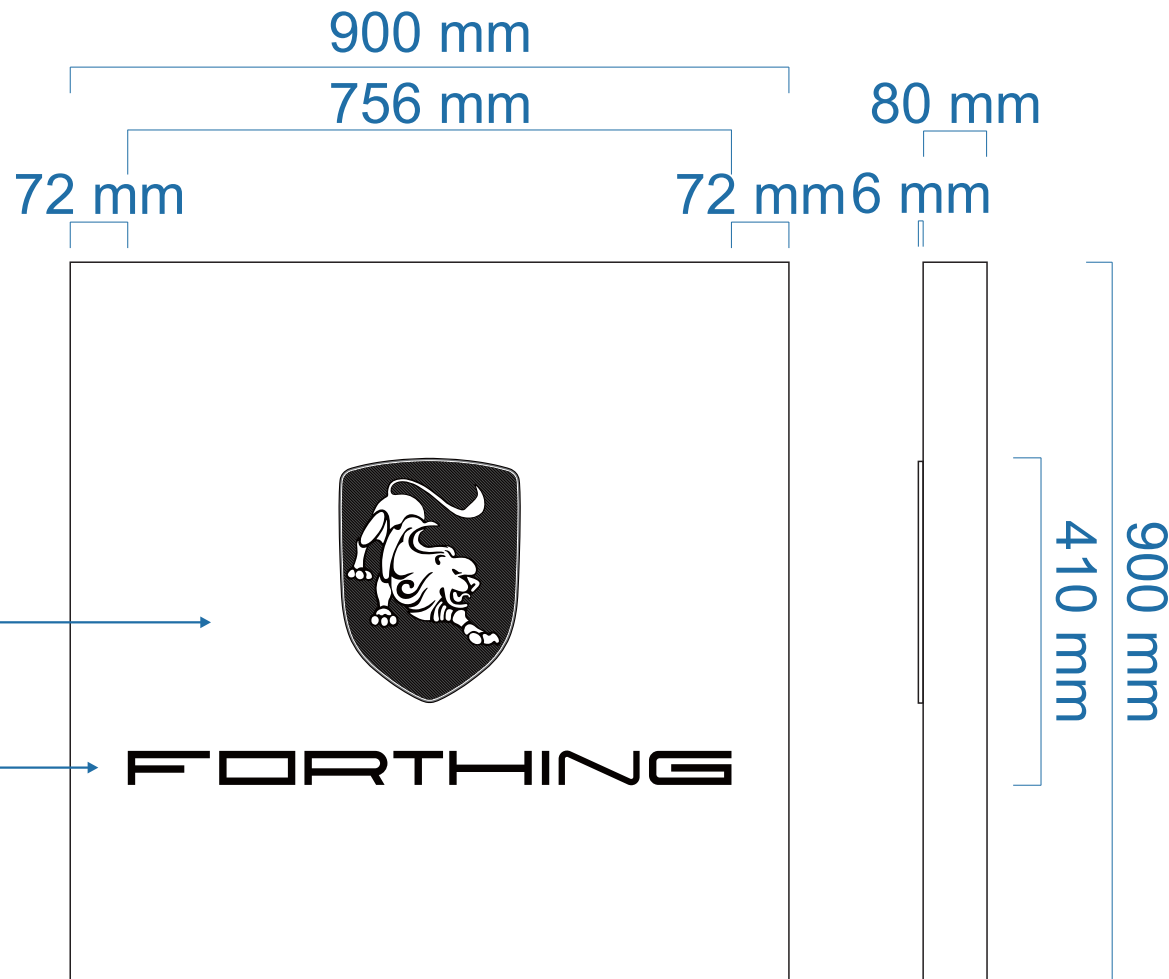
RAL 9016 Verkehrsweiß
4c Digitaldruck
M7 - 110 Black

Gezeichnet: MP
Datum: 01.03.2024
Gespeichert unter: L:\IndiMo Automotive/Katalog/
Leuchttransparent 700 unbeleuchtet/
Leuchttransparent 700 unbeleuchtet.cdr



10 mm Acrylglas weiß durchgesteckt und mit Digitaldruck beklebt.

Folienplott schwarz unbeleuchtet



Projekt

Hochwertiges Leuchttransparent aus mehrfach gekanteten Aluminium mit innenliegenden Rohrrahmen zur Befestigung.

Innen:

- Lackiert mit Reflektionslack weiß.
- Hochleistungs LED's + Mean Well Trafo.
- LED-Acrylglas zur besseren Durchleuchtung.

Außen:

3 mm Aluminium gepulvert nach RAL, mit einer zusätzlichen Schicht klarem Pulver.

Folie auf den Buchstaben + Logo mit einer UV stabilen Beschriftung.

Hinweis:

Alle Materialien B1 zertifiziert. Produktion nach DIN 1090

Format

900 x 900 mm

Bautiefe

86 mm

Material

3 mm Aluminium
10 mm Acrylglas (6 mm sichtbar)
SK Transluzent
Matt Laminat
Metamark T Series

Farbe

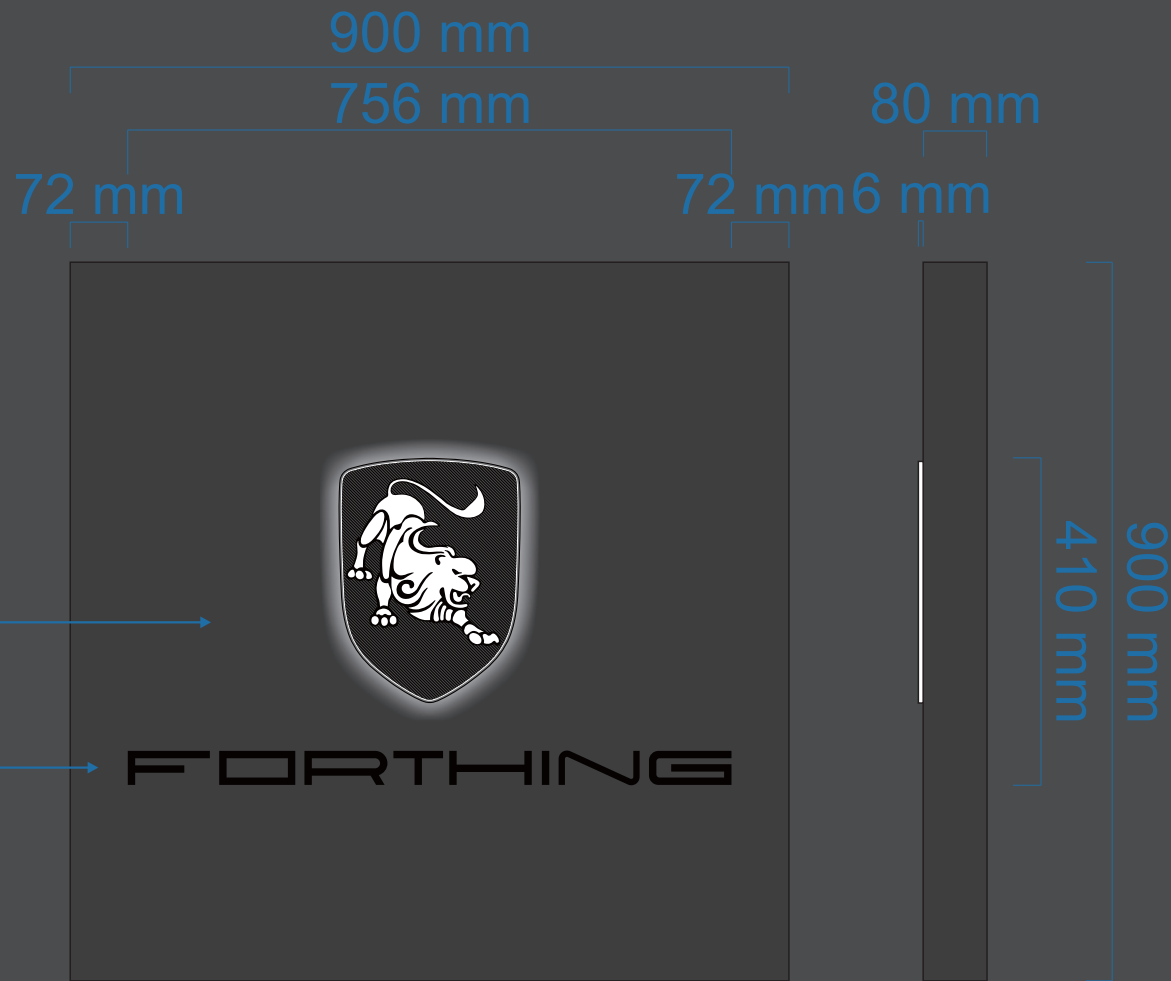
RAL 9016 Verkehrsweiß
4c Digitaldruck
MT - 610 Black

Gezeichnet: MP
Datum: 01.03.2024
Gespeichert unter: L:\IndiMo Automotive/Katalog/
Leuchttransparent 900 beleuchtet/
Leuchttransparent 900 beleuchtet.cdr



10 mm Acrylglas weiß durchgesteckt und mit Digitaldruck beklebt.

Folienplott schwarz unbeleuchtet



Projekt

Hochwertiges Leuchttransparent aus mehrfach gekanteten Aluminium mit innenliegenden Rohrrahmen zur Befestigung.

Innen:

- Lackiert mit Reflektionslack weiß.
- Hochleistungs LED's + Mean Well Trafo.
- LED-Acrylglas zur besseren Durchleuchtung.

Außen:

3 mm Aluminium gepulvert nach RAL, mit einer zusätzlichen Schicht klarem Pulver.

Folie auf den Buchstaben + Logo mit einer UV stabilen Beschriftung.

Hinweis:

Alle Materialien B1 zertifiziert. Produktion nach DIN 1090

Format

900 x 900 mm

Bautiefe

86 mm

Material

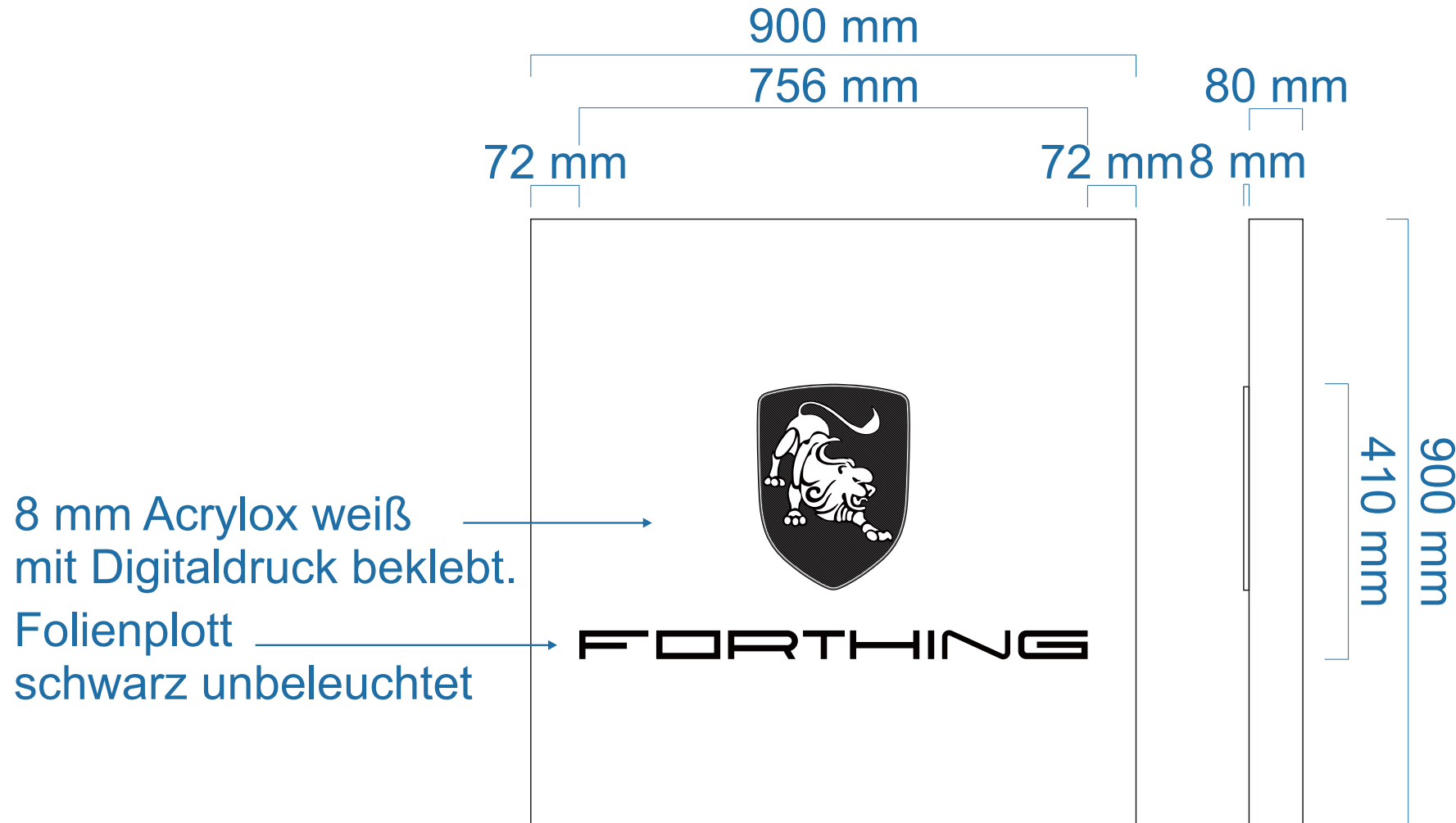
3 mm Aluminium
10 mm Acrylglas (6 mm sichtbar)
SK Transluzent
Matt Laminat
Metamark T Series

Farbe

RAL 9016 Verkehrsweiß
4c Digitaldruck
MT - 610 Black

Gezeichnet: MP
Datum: 01.03.2024
Gespeichert unter: L/IndiMo Automotive/Katalog/
Leuchttransparent 900 beleuchtet/
Leuchttransparent 900 beleuchtet.cdr





Projekt

Hochwertiges unbeleuchtetes Transparent aus mehrfach gekanteten Aluminium mit innenliegenden Rohrrahmen.

Außen:

3 mm Aluminium gepulvert nach RAL mit einer zusätzlichen Schicht klaren Pulver.

Buchstaben + Logo aus

8 mm Acrylox weiß.
Rückseitig mit Aluminiumhaube verschraubt.

Folie auf den Buchstaben + Logo mit einer UV-stabilen Beschriftung.

Hinweis:

Alle Materialien B1 zertifiziert.
Produktion nach DIN 1090

Format

900 x 900 mm

Bautiefe

48 mm

Material

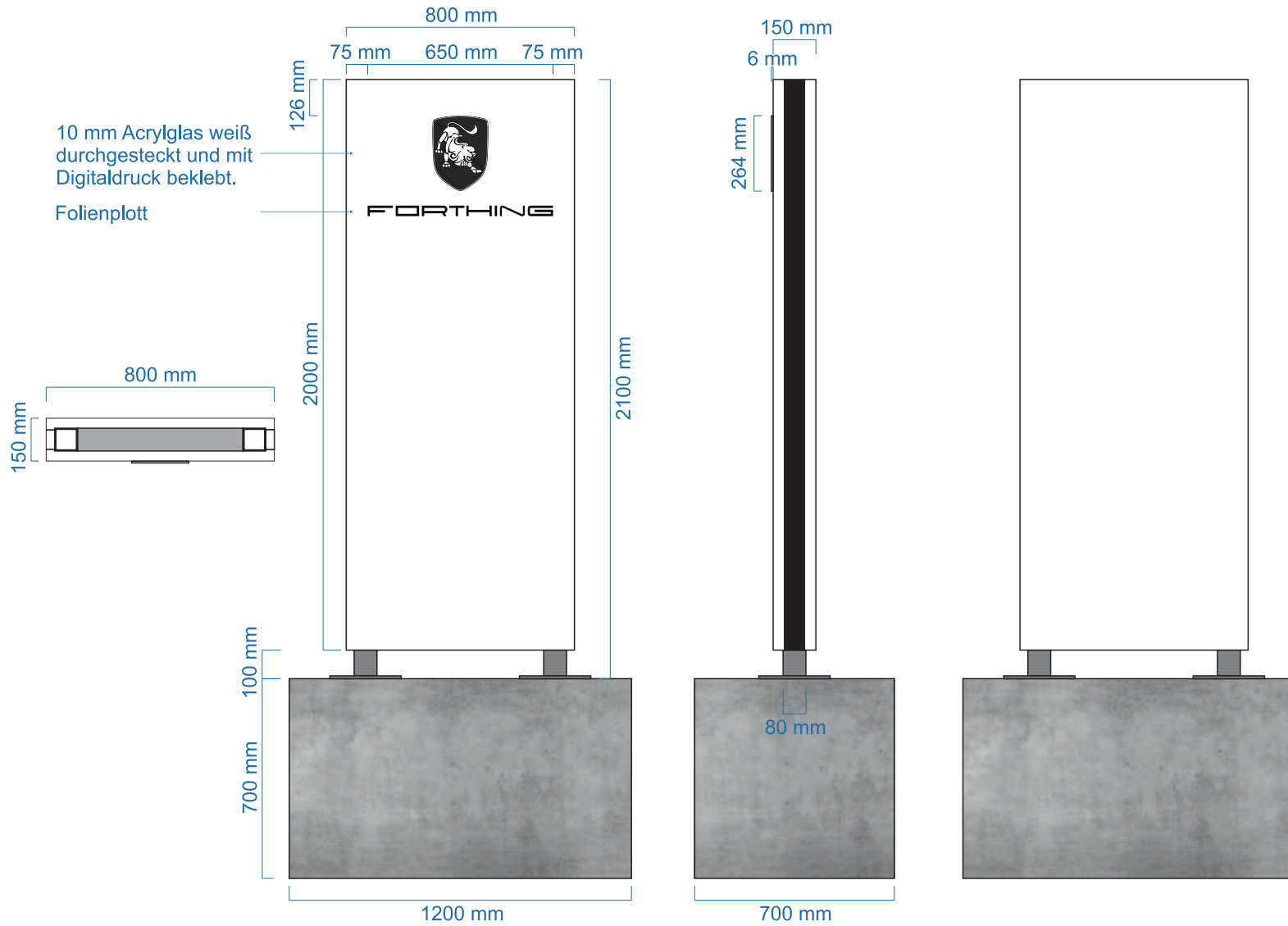
3 mm Aluminium
8 mm Acrylox
SK Mittelfristig
Matt Laminat
Metamark Series 7

Farbe

RAL 9016 Verkehrsweiß
4c Digitaldruck
M7 - 14 Deep Red

Gezeichnet: AR
Datum: 06.02.2023
Gespeichert unter: L\IndiMo Automotive/Katalog/
Leuchtransparent 900 unbeleuchtet/
Leuchtransparent 900 unbeleuchtet.cdr





Projekt
Hochwertiger Werbepylon einseitig, teilweise leuchtend.
UK bestehend aus einer Aluminium-Rahmenkonstruktion mit beidseitig, mehrfach gekanteten Aluminiumhauben.

Innen:
- Lackiert mit Reflektionslack weiß.
- Hochleistungs LED's + Mean Well Trafo.
- LED Acrylglas zur besseren Durchleuchtung.

Außen:
3 mm Aluminium gepulvert nach RAL mit einer zusätzlichen Schicht klarem Pulver.

Folie auf Buchstaben + Logo mit einer UV stabilen Beschriftung.

Hinweis
Alle Materialien B1 zertifiziert
Produktion nach DIN 1090

Format
800 x 2.100 mm

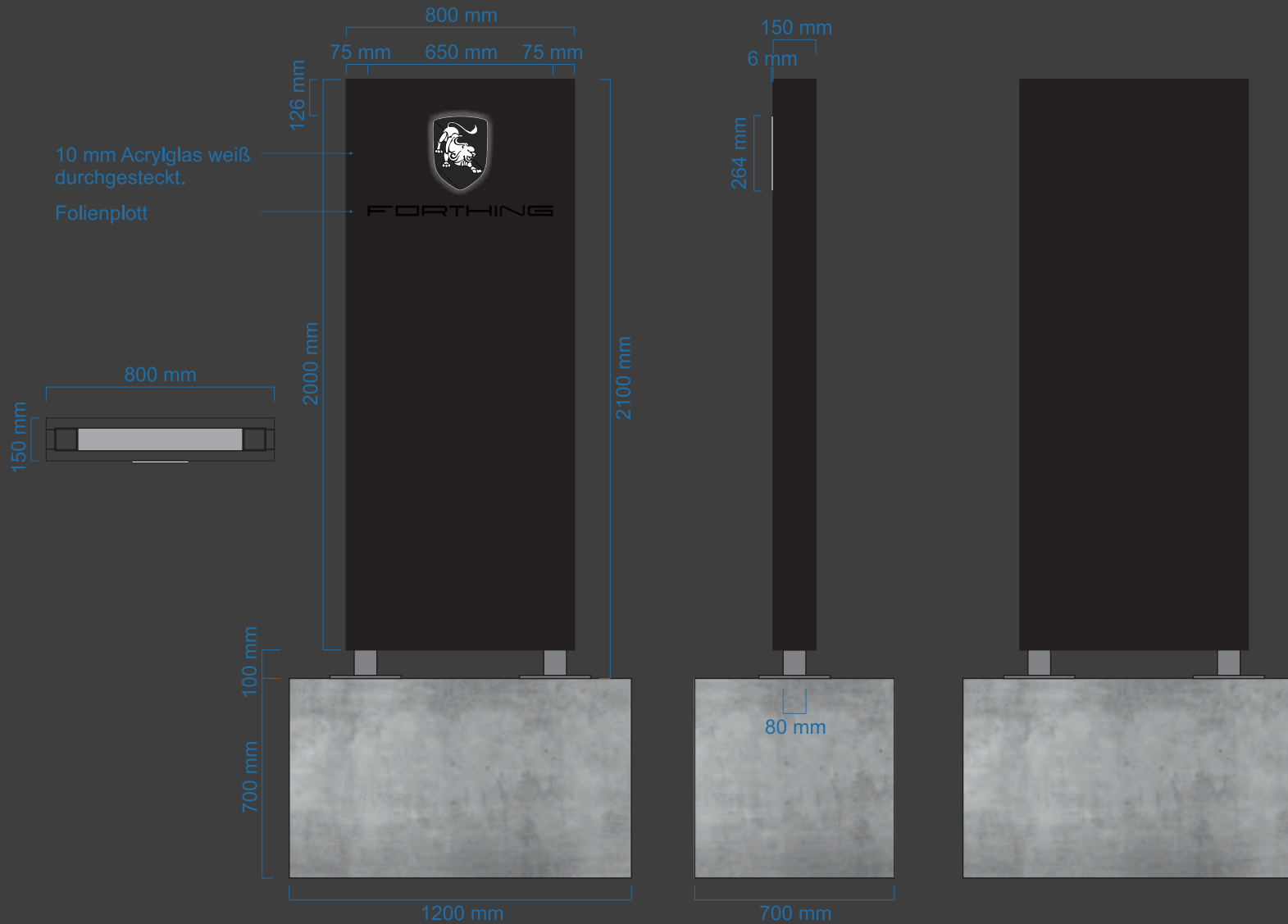
Bautiefe
156 mm

Material
3 mm Aluminium
10 mm Acrylglas (6 mm sichtbar)
SK Transluzent
Matt Laminat
Metamark T Series

Farbe
RAL 9016 Verkehrsweiß
RAL 9005 Tiefschwarz
4c Digitaldruck
MT - 610 Black

Gezeichnet: MP
Datum: 01.03.2024
Gespeichert unter: L\IndiMo Automotive/Katalog/
Pylon 2000 einseitig beleuchtet/
Pylon 2000 einseitig beleuchtet.cdr





Projekt

Hochwertiger Werbepylon einseitig, teilweise leuchtend.
UK bestehend aus einer Aluminium-Rahmenkonstruktion mit beidseitig, mehrfach gekanteten Aluminiumhauben.

Innen:

- Lackiert mit Reflektionslack weiß.
- Hochleistungs LED's + Mean Well Trafo.
- LED Acrylglas zur besseren Durchleuchtung.

Außen:

- 3 mm Aluminium gepulvert nach RAL mit einer zusätzlichen Schicht klarem Pulver.

Folie auf Buchstaben + Logo mit einer UV stabilen Beschriftung.

Hinweis

Alle Materialien B1 zertifiziert
Produktion nach DIN 1090

Format

800 x 2.100 mm

Bautiefe

156 mm

Material

3 mm Aluminium
10 mm Acrylglas (6 mm sichtbar)
SK Transluzent
Matt Laminat
Metamark T Series

Farbe

RAL 9016 Verkehrsweiß
RAL 9005 Tiefschwarz
4c Digitaldruck
MT - 610 Black

Gezeichnet: MP
Datum: 01.03.2024
Gespeichert unter: L/IndiMo Automotive/Katalog/
Pylon 2000 einseitig beleuchtet/
Pylon 2000 einseitig beleuchtet.cdr



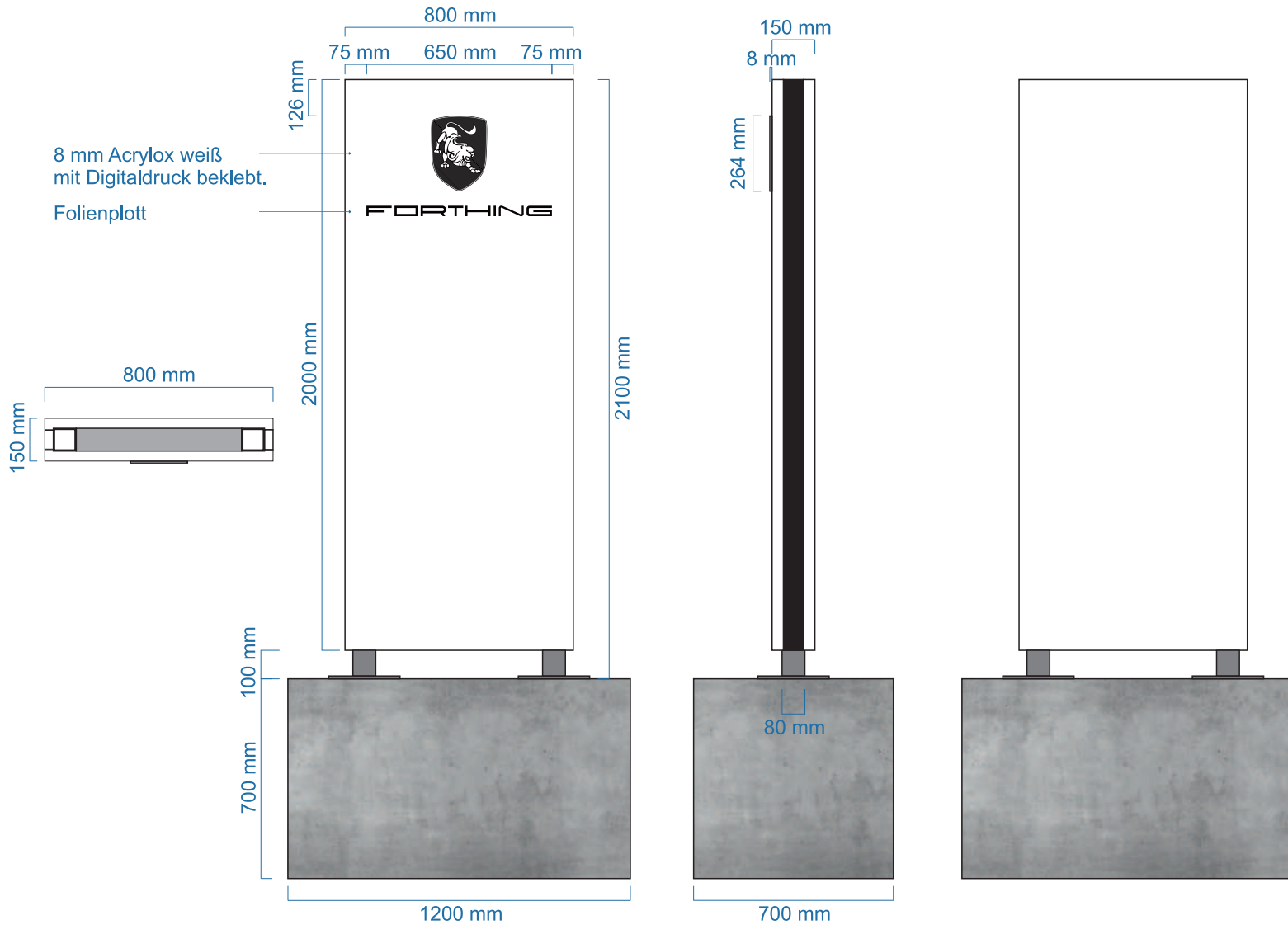
Werbetechnik



Digitale Infosysteme



Großformatdruck



Projekt
Hochwertiger Werbepylon einseitig, unbeleuchtet.
UK bestehend aus einer Aluminium-Rahmenkonstruktion mit beidseitig, mehrfach gekanteten Aluminiumhauben.

Innen:
- Aluminium UK geschweißt

Außen:
3 mm Aluminium gepulvert nach RAL mit einer zusätzlichen Schicht klarem Pulver.

Buchstaben + Logo aus 8 mm Acrylox weiß.
Rückseitig mit Aluminiumhaube verschraubt.

Folie auf Buchstaben + Logo mit einer UV stabilen Beschriftung.

Hinweis
Alle Materialien B1 zertifiziert
Produktion nach DIN 1090

Format
800 x 2.100 mm

Bautiefe
158 mm

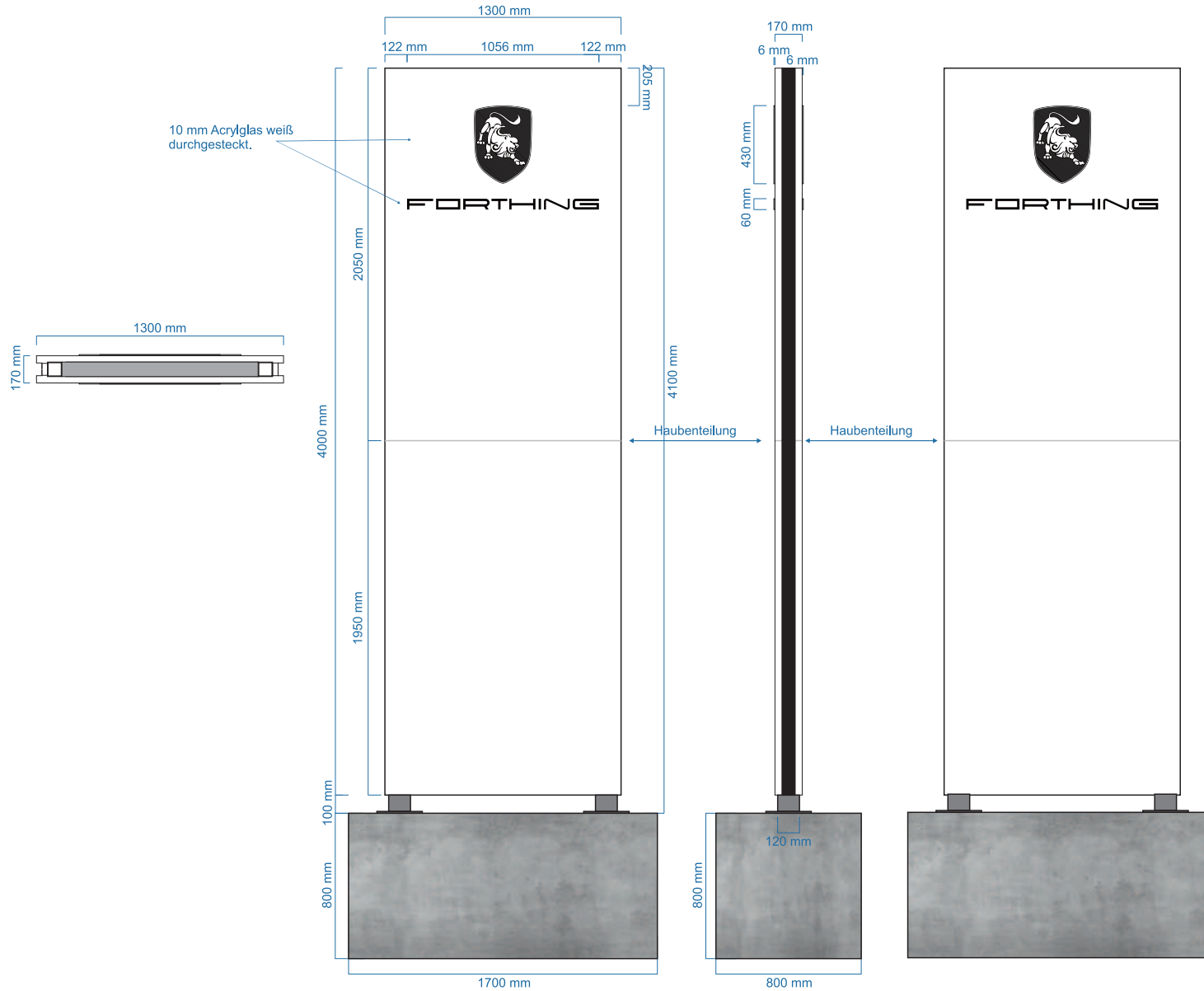
Material
3 mm Aluminium
8 mm Acrylox
SK Transluzent
Matt Laminat
Metamark 7 Series

Farbe
RAL 9016 Verkehrsweiß
RAL 9005 Tiefschwarz
4c Digitaldruck
M7 - 148 Deep Red

Gezeichnet: MP
Datum: 01.03.2024
Gespeichert unter: L\IndiMo Automotive/Katalog/
Pylon 2000 einseitig unbeleuchtet/
Pylon 2000 einseitig unbeleuchtet.cdr



Pylon 4000 beidseitig beleuchtet



Projekt
 Hochwertiger Werbepylon beidseitig, teilweise leuchtend.
 UK bestehend aus einer Stahl-Rahmenkonstruktion mit beidseitig, mehrfach gekanteten Aluminiumhauben.

Innen:

- Lackiert mit Reflektionslack weiß.
- Hochleistungs LED's + Mean Well Trafo.
- LED Acrylglas zur besseren Durchleuchtung.

Außen:

3 mm Aluminium gepulvert nach RAL mit einer zusätzlichen Schicht klarem Pulver.

Folie auf Buchstaben + Logo mit einer UV stabilen Beschriftung.

Hinweis
 Alle Materialien B1 zertifiziert
 Produktion nach DIN 1090

Format
 1.300 x 4.100 mm

Bautiefe
 182 mm

Material
 3 mm Aluminium
 10 mm Acrylglas (6 mm sichtbar)
 SK Transluzent
 Matt Laminat
 Metamark T Series

Farbe
 RAL 9016 Verkehrsweiß
 RAL 9005 Tiefschwarz
 4c Digitaldruck
 MT - 610 Black

Gezeichnet: MP
 Datum: 01.03.2024
 Gespeichert unter: L\IndiMo Automotive/Katalog/
 Pylon 4000 beidseitig beleuchtet/
 Pylon 4000 beidseitig beleuchtet.cdr



Werbetechnik



Digitale Infosysteme



Großformatdruck

Pylon 4000 beidseitig beleuchtet



Projekt
 Hochwertiger Werbepylon beidseitig, teilweise leuchtend.
 UK bestehend aus einer Stahl-Rahmenkonstruktion mit beidseitig, mehrfach gekanteten Aluminiumhauben.

Innen:

- Lackiert mit Reflektionslack weiß.
- Hochleistungs LED's + Mean Well Trafo.
- LED Acrylglas zur besseren Durchleuchtung.

Außen:

- 3 mm Aluminium gepulvert nach RAL mit einer zusätzlichen Schicht klarem Pulver.

Folie auf Buchstaben + Logo mit einer UV stabilen Beschriftung.

Hinweis
 Alle Materialien B1 zertifiziert
 Produktion nach DIN 1090

Format
 1.300 x 4.100 mm

Bautiefe
 182 mm

Material
 3 mm Aluminium
 10 mm Acrylglas (6 mm sichtbar)
 SK Transluzent
 Matt Laminat
 Metamark T Series

Farbe
 RAL 9016 Verkehrsweiß
 RAL 9005 Tiefschwarz
 4c Digitaldruck
 MT - 610 Black

Gezeichnet: MP
 Datum: 01.03.2024
 Gespeichert unter: L/IndiMo Automotive/Katalog/
 Pylon 4000 beidseitig beleuchtet/
 Pylon 4000 beidseitig beleuchtet.cdr



Werbetchnik

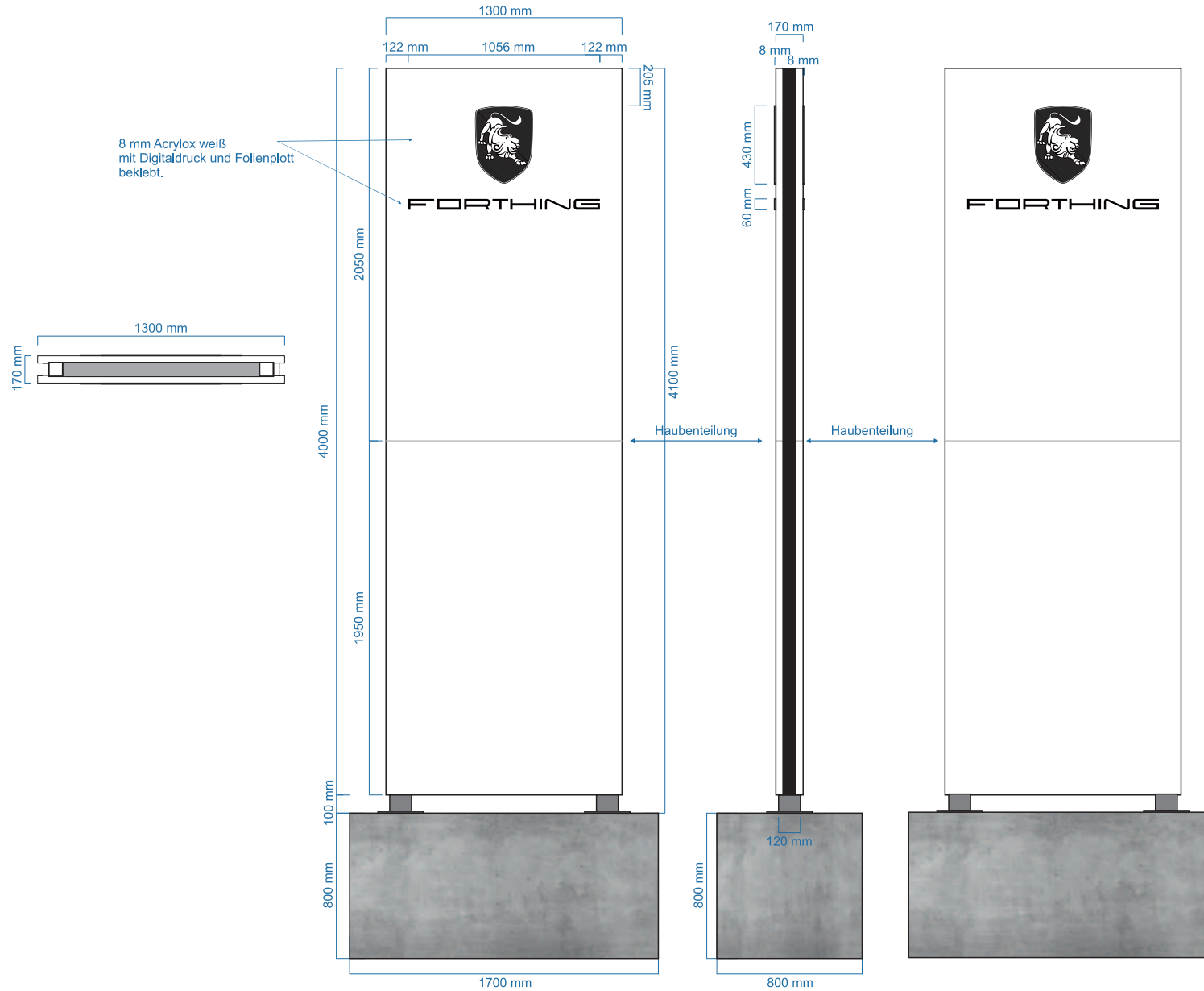


Digitale Infosysteme



Großformatdruck

Pylon 4000 beidseitig unbeleuchtet



Projekt
Hochwertiger Werbepylon beidseitig, unbeleuchtet.
UK bestehend aus einer Stahl-Rahmenkonstruktion mit beidseitig, mehrfach gekanteten Aluminiumhauben.

Innen:
- Stahl UK geschweißt und verzinkt.

Außen:
3 mm Aluminium gepulvert nach RAL mit einer zusätzlichen Schicht klarem Pulver.

Buchstaben und Logo aus 8 mm Acrylox weiß, Rückseitig mit Aluminiumhaube verschraubt.

Folie auf Buchstaben + Logo mit einer UV stabilen Beschriftung.

Hinweis
Alle Materialien B1 zertifiziert
Produktion nach DIN 1090

Format
1.300 x 4.100 mm

Bautiefe
186 mm

Material
3 mm Aluminium
8 mm Acrylox
Matt Laminat
Metamark 7 Series

Farbe
RAL 9016 Verkehrsweiß
RAL 9005 Tiefschwarz
4c Digitaldruck
M7 - 110 Black

Gezeichnet: MP
Datum: 01.03.2026
Gespeichert unter: L\IndiMo Automotive/Katalog/
Pylon 4000 beidseitig unbeleuchtet/
Pylon 4000 beidseitig unbeleuchtet.cdr



Werbetechnik

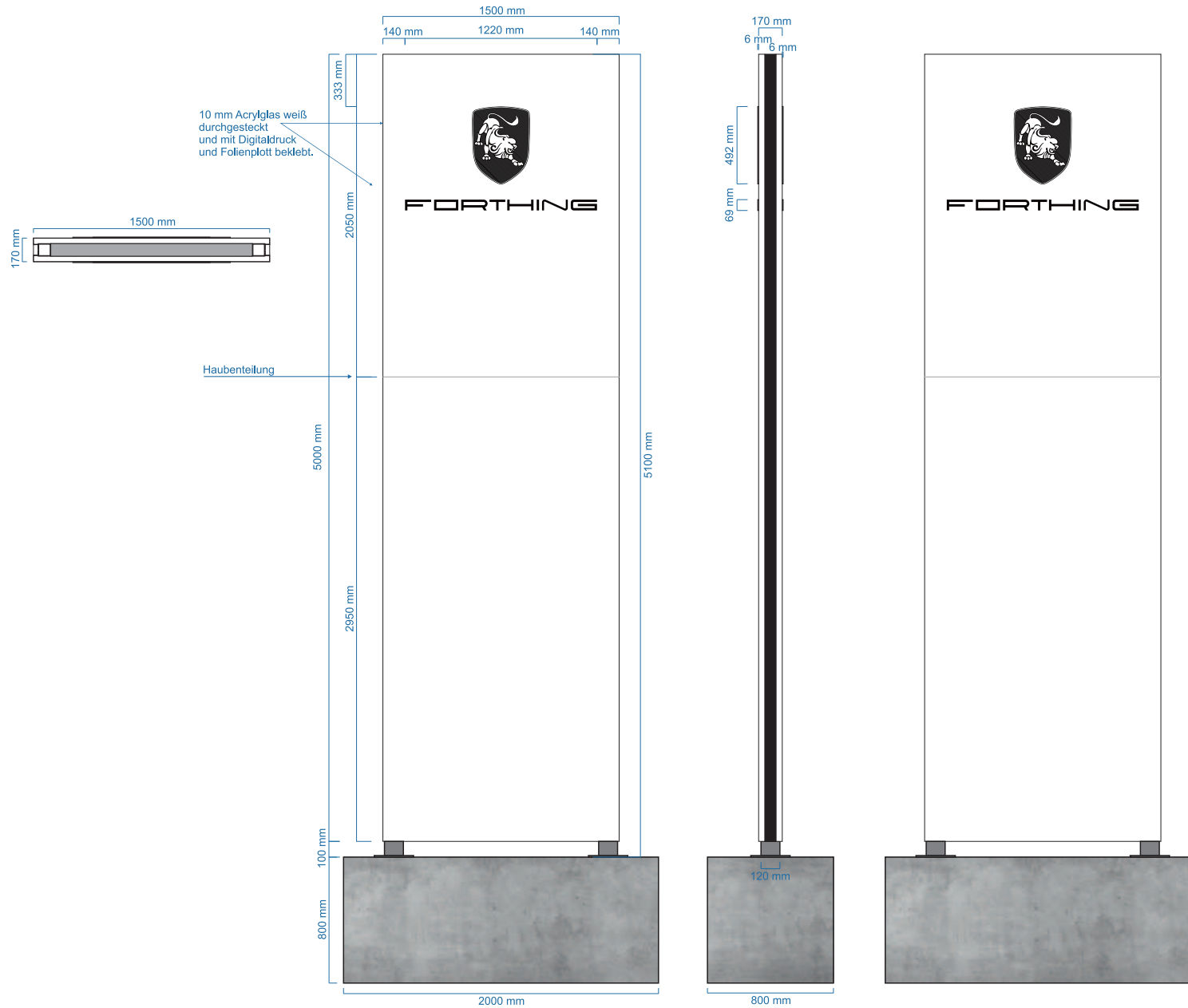


Digitale Infosysteme



Großformatdruck

Pylon 5000 beidseitig beleuchtet



Projekt

Hochwertiger Werbepylon beidseitig, teilweise leuchtend. UK bestehend aus einer Stahl-Rahmenkonstruktion mit beidseitig, mehrfach gekanteten Aluminiumhauben.

Innen:

- Lackiert mit Reflektionslack weiß.
- Hochleistungs LED's + Mean Well Trafo.
- LED Acrylglas zur besseren Durchleuchtung.

Außen:

3 mm Aluminium gepulvert nach RAL mit einer zusätzlichen Schicht klarem Pulver.

Folie auf Buchstaben + Logo mit einer UV stabilen Beschriftung.

Hinweis

Alle Materialien B1 zertifiziert
Produktion nach DIN 1090

Format

1.500 x 5.100 mm

Bautiefe

182 mm

Material

3 mm Aluminium
10 mm Acrylglas (6 mm sichtbar)
SK Transluzent
Matt Laminat
Metamark T Series

Farbe

RAL 9016 Verkehrsweiß
RAL 9005 Tiefschwarz
4c Digitaldruck
MT - 610 Black

Gezeichnet: MP
Datum: 01.03.2024
Gespeichert unter: L/IndiMo Automotive/Katalog/
Pylon 5000 beidseitig beleuchtet/
Pylon 5000 beidseitig beleuchtet.cdr



Werbetchnik



Digitale Infosysteme



Großformatdruck

Pylon 5000 beidseitig beleuchtet



Projekt

Hochwertiger Werbepylon beidseitig, teilweise leuchtend. UK bestehend aus einer Stahl-Rahmenkonstruktion mit beidseitig, mehrfach gekanteten Aluminiumhauben.

Innen:

- Lackiert mit Reflektionslack weiß.
- Hochleistungs LED's + Mean Well Trafo.
- LED Acrylglas zur besseren Durchleuchtung.

Außen:

3 mm Aluminium gepulvert nach RAL mit einer zusätzlichen Schicht klarem Pulver.

Folie auf Buchstaben + Logo mit einer UV stabilen Beschriftung.

Hinweis

Alle Materialien B1 zertifiziert
Produktion nach DIN 1090

Format

1.500 x 5.100 mm

Bautiefe

182 mm

Material

3 mm Aluminium
10 mm Acrylglas (6 mm sichtbar)
SK Transluzent
Matt Laminat
Metamark T Series

Farbe

RAL 9016 Verkehrsweiß
RAL 9005 Tiefschwarz
4c Digitaldruck
MT - 610 Black

Gezeichnet: MP
Datum: 01.03.2024
Gespeichert unter: L/IndiMo Automotive/Katalog/
Pylon 5000 beidseitig beleuchtet/
Pylon 5000 beidseitig beleuchtet.cdr



Werbetechnik

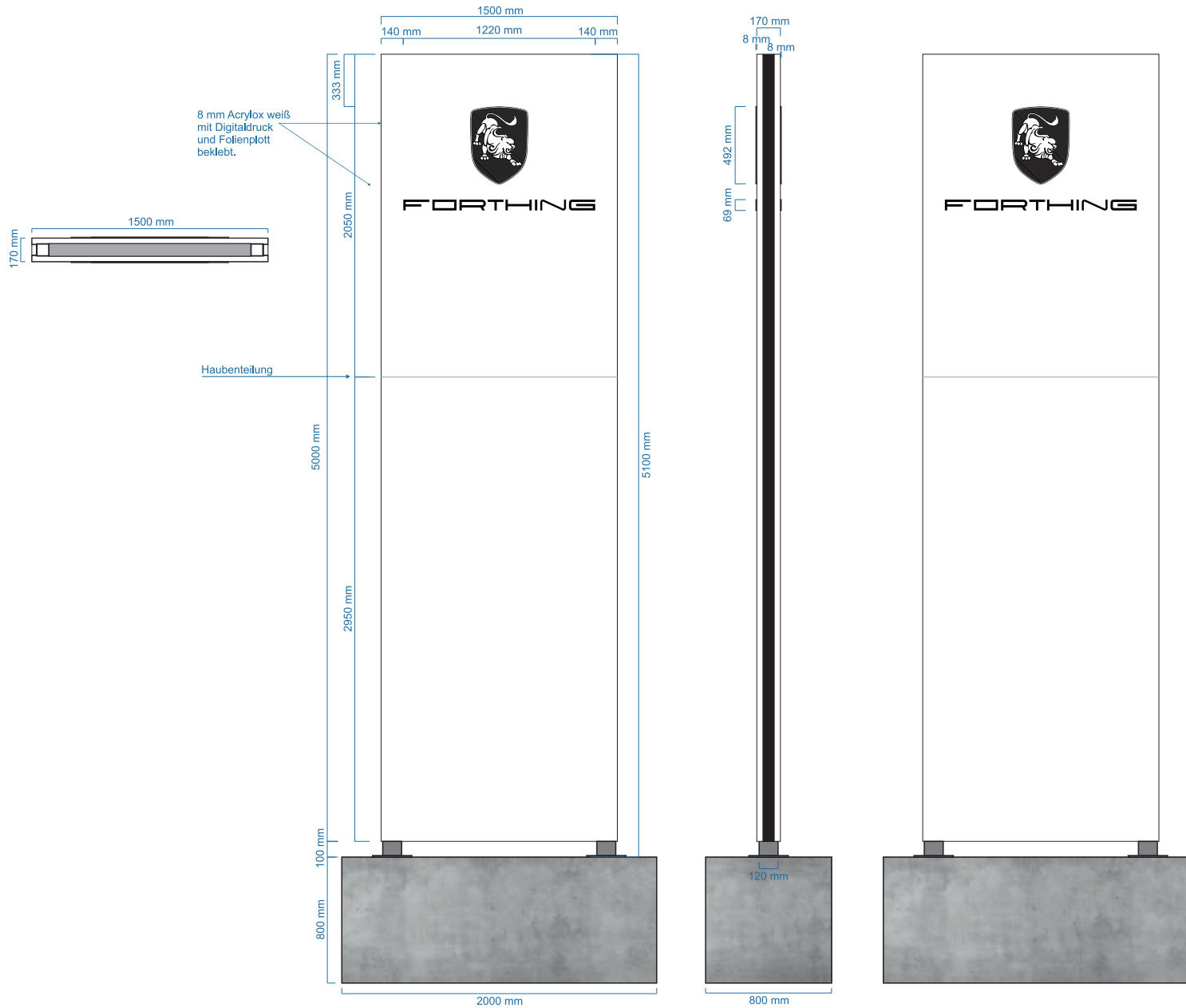


Digitale Infosysteme



Großformatdruck

Pylon 5000 beidseitig unbeleuchtet



Projekt
Hochwertiger Werbepylon beidseitig, unbeleuchtet.
UK bestehend aus einer Stahl-Rahmenkonstruktion mit beidseitig, mehrfach gekanteten Aluminiumhauben.

Innen:
- Stahl UK geschweißt und verzinkt.

Außen:
3 mm Aluminium gepulvert nach RAL mit einer zusätzlichen Schicht klarem Pulver.

Buchstaben und Logo aus 8 mm Acrylox weiß, Rückseitig mit Aluminiumhaube verschraubt.

Folie auf Buchstaben + Logo mit einer UV stabilen Beschriftung.

Hinweis
Alle Materialien B1 zertifiziert
Produktion nach DIN 1090

Format
1.500 x 5.100 mm

Bautiefe
186 mm

Material
3 mm Aluminium
8 mm Acrylox
Matt Laminat
Metamark 7 Series

Farbe
RAL 9016 Verkehrsweiß
RAL 9005 Tiefschwarz
4c Digitaldruck
M7 - 110 Black

Gezeichnet: MP
Datum: 01.03.2024
Gespeichert unter: L/IndiMo Automotive/Katalog/
Pylon 5000 beidseitig unbeleuchtet/
Pylon 5000 beidseitig unbeleuchtet.cdr



Werbetechnik



Digitale Infosysteme



Großformatdruck